

MT-5050

MULTISTANDARD-HANDFUNKGERÄT
(PMR446 und LPD433)

BEDIENUNGSANLEITUNG



INTEK®

Inhaltsverzeichnis

Inhaltsverzeichnis.....	1
Allgemeines	2
Leistungsmerkmale	3
Lieferumfang	3
Akkus einbauen und laden	4
Bedienelemente und Display.....	5-10
Betrieb	11-17
Technische Daten	18
Optionales Zubehör.....	18
Wichtige Hinweise	19
Konformitätserklärung.....	20
Nutzerinformation.....	20

WICHTIG!

Vor Benutzung dieses Funkgeräts sollten Sie diese Bedienungsanleitung sorgfältig lesen. Dadurch erfahren Sie auch, wie Sie Störungen anderer Funkdienste vermeiden und wie Sie das Funkgerät in Übereinstimmung mit den gesetzlichen Regelungen benutzen können.

WICHTIG!

Die Funkreichweite hängt ganz wesentlich vom Geländeprofil, von der Bebauung und vom jeweiligen Funkstandort ab. Im offenen Gelände ist die Reichweite deutlich größer als in bebautem Gebiet, vor allem, wenn sich große Gebäude zwischen den Funkgeräten befinden. Das Funkgerät überträgt die Sprache unverschlüsselt, sodass Dritte Ihren Funkverkehr ohne großen Aufwand mithören können.



Vielen Dank!

Wir danken Ihnen dafür, dass Sie sich zur Lösung Ihrer Kommunikationsprobleme für ein INTEK-Funkgerät entschieden haben. Dieses Funkgerät ist außerordentlich bedienerfreundlich und ermöglicht zuverlässige Funkverbindungen. Das Funkgerät basiert auf modernster Technologie und wird Sie von seiner Qualität und Funktionsvielfalt überzeugen.

Mit diesem Funkgerät werden Sie über lange Zeit Ihre Kommunikationsaufgaben lösen können. Bitte informieren Sie uns, wenn Sie Vorschläge haben, wie wir unsere Produkte weiter optimieren und die Qualität weiter steigern können.

Anwendung und Einsatz

Das MT-5050 ist ein kompaktes Funkgerät, das sowohl im PMR-446-MHz-Band als auch im europäischen LPD-433-MHz-Band eingesetzt werden kann. **Die Benutzung ist auf die im jeweiligen Einsatzland zugelassenen Kanäle im PMR-446- bzw. LPD-433-Frequenzbereich beschränkt. Bitte informieren Sie sich über die zugelassenen Kanäle.** Diese Funkgeräte bieten direkte und gebührenfreie Kommunikation in höchster Sprachqualität. Sie können sowohl im privaten als auch im beruflichen Umfeld benutzt werden:

- Industrie
- Baustellen
- Geschäfte, Kaufhäuser, Einkaufszentren
- Warenhäuser und große Gebäude
- Hotels und Resorts
- Sicherheits- und Notdienste
- Babyphon
- Sport und Freizeit
- Sport-Events, Konzerte, Meetings
- Fahrrad- und Motorradsport
- Verbindung zu Kindern oder Senioren
- Camping und Trampen
- Indoor- und Outdoor-Aktivitäten
- Segeln, Fallschirmspringen u. Ä.

Leistungsmerkmale

Features und Besonderheiten

Obwohl das Funkgerät zahlreiche fortschrittliche Funktionen beinhaltet, ist es leicht zu bedienen und man kann sich mit den daraus ergebenden Möglichkeiten in kurzer Zeit vertraut machen.

Nachfolgend die wichtigsten Funktionen:

- 8 PMR- und 69 LPD-Kanäle
- 38 CTCSS-Frequenzen
- Roger-Piep
- Tastenquittungston
- 8 Speicherkanäle
- Tastenverriegelung
- Einstellbare Digital-Squelch (Rauschsperr)
- Monitor-Funktion
- Automatische Stromsparfunktion
- VOX-Funktion (für Babyphon und freihändige Benutzung)
- Dual-Watch-Funktion
- Umschaltbare Sendeleistung auf den PMR-Kanälen
- Kanal-/Speichersuchlauf
- Kanal-/CTCSS-Speicher
- 3 wählbare Anruflingel-Melodien
- Großes von hinten beleuchtetes LC-Display
- Spannungsanzeige
- Digitales S- und HF-Meter
- Buchse für externes Ohrhörer-Mikrofon
- Buchse zum Anschluss des Ladegeräts

Lieferumfang

Prüfen Sie beim Auspacken, ob Folgendes im Karton ist:

- 1 x Funkgerät (mit Antenne)
- 5 x NiMH-Akkus (1,2 V/1500 mAh)
- 1 x Ladegerät für 230 V AC
- 1 x Gürtelclip
- 1 x Bedienungsanleitung

Einsetzen und Prüfen der Akkus bzw. Batterien

Batteriedeckel (17) nach unten schieben und abnehmen, um das Batteriefach zu öffnen. Schalter (18) in die Stellung bringen, die zur Art der Stromversorgung passt (**Ni** für wieder aufladbare NiMH-Akkus oder **AL** für Alkaline-Batterien). 5 x AA Alkaline-Batterien oder NiMH-Akkus einsetzen und dabei die Polarität beachten. Batteriedeckel (17) wieder ansetzen.

Funkgerät durch Drehen des Lautstärkereglers (2) einschalten und die Spannungsanzeige (E) überprüfen: Wenn 4 Segmente angezeigt werden, sind die Akkus voll geladen bzw. die Batterien frisch; wenn nur 1 Segment im Display erscheint, sind die Akkus bzw. die Batterien entladen; 3 und 2 Segmente sind Zwischenstufen. Wenn die Spannung zu niedrig ist, wird das von der Spannungsanzeige (E) angezeigt und im Display blinkt **bt Lo** (N). Nun müssen frische Batterien eingesetzt oder die Akkus geladen werden.

Laden der Akkus

Wenn die Akkus entladen sind, das Funkgerät ausschalten und das mitgelieferte Ladegerät an die Ladebuchse (4) anschließen und in eine 230-V-Netzsteckdose stecken. Um eine möglichst lange Nutzungsdauer der Akkus zu erreichen, sollten sie immer erst neu geladen werden, wenn sie vollständig entladen sind. Vermeiden Sie also ein Nachladen! Die Ladedauer hängt von der Nennkapazität der Akkus ab – Akkus mit einer Kapazität von 1200 bis 1500 mAh sind nach etwa 12 Stunden voll aufgeladen. Nach 12 Stunden trennt man das Netzteil von der Steckdose und vom Funkgerät.

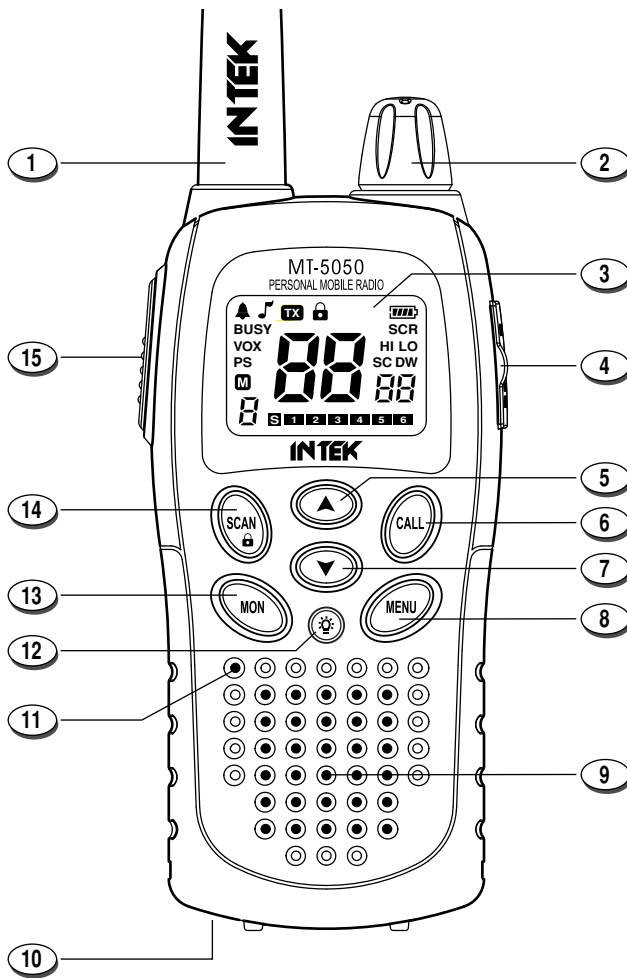
WARNUNGEN!

1. Nur NiMH- (oder Ni-Cd-)Akkus können wieder aufgeladen werden.
2. Niemals versuchen, Alkaline-Batterien aufzuladen. Dabei kann es zu Schäden am Funkgerät bzw. zur Explosion der Batterien kommen.
3. Zum Aufladen der Akkus muss der Wahlschalter (18) auf Ni stehen.
4. Vor Beginn und während des Ladevorgangs das Funkgerät ausschalten.
5. Akkus nicht länger als 13 bis 14 Stunden aufladen, da ein Überladen zur Erwärmung der Akkus führt, was Schäden am Funkgerät verursachen kann.
6. Ausschließlich das mitgelieferte Ladegerät oder einen anderen Typ von INTEK zum Laden verwenden.

Bedienelemente und Display

Deutsch

Vorderseite



Bedienelemente und Display

1. Antenne

Biegsame, fest angebrachte Antenne.

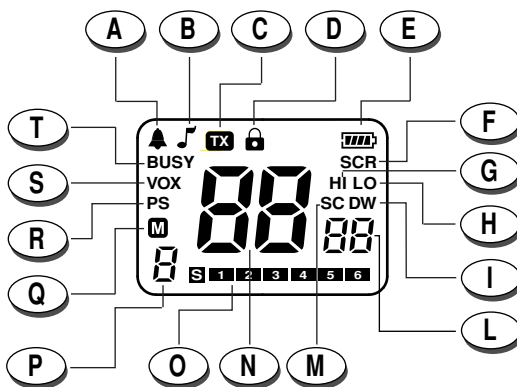
2. Einschalter und Lautstärkereger

Mit diesem Drehknopf lässt sich das Funkgerät ein- und ausschalten und die Lautstärke einstellen. Wenn auf dem gewählten Kanal kein Signal empfangen wird, kann man die Squelch öffnen und die Lautstärke einstellen, indem man sich an der Lautstärke des Rauschens orientiert.

3. LC-Display

Großes LC-Display mit grüner Beleuchtung, auf dem sich auch im Dunkeln alles gut ablesen lässt. Alle programmierten Einstellungen und die aktivierten Funktionen werden gleichzeitig angezeigt. Das digitale S/HF-Meter verfügt über 6 Segmente und die Spannungsanzeige über 4.

LC-Display



A. Tastenquittungstonsymbol

Das Symbol (A) erscheint, wenn der Tastenquittungston aktiviert ist.

B. Roger-Piep-Symbol

Das Symbol (B) erscheint, wenn die Roger-Piep-Funktion aktiviert ist.

C. TX-Symbol

Das Symbol (C) erscheint, wenn das Funkgerät sendet.

D. Verriegelungs-Symbol

Das Schloss-Symbol (D) erscheint, wenn die Tasten verriegelt sind.

E. Spannungsanzeige

Mit 4 Segmenten wird der aktuelle (Lade-) Zustand der Akkus bzw. Batterien angezeigt.

F. SCR-Symbol (nur beim Modell MT-5050EX) Beim MT-5050 ohne Funktion.

G. HI-Symbol

Das Symbol (G) erscheint, wenn auf den PMR-Kanälen die hohe Sendeleistungsstufe gewählt ist.

H. LO-Symbol

Das Symbol (H) erscheint, wenn auf den PMR-Kanälen niedrige Sendeleistungsstufe gewählt ist.

I. DW-Symbol

Das Symbol (I) erscheint, wenn die Dual-Watch-Funktion eingeschaltet ist.

L. CTCSS-Nummer

Anzeige der Nummer der gewählten CTCSS-Frequenz.

M. SC-Symbol

Das Symbol (M) erscheint, wenn die Suchlauffunktion aktiviert ist.

N. Kanalnummer

Anzeige der Nummer des gewählten Kanals: P1 bis P8 (PMR-Kanäle) und 01 bis 69 (LPD-Kanäle).

O. Digitales S/HF-Meter

Mit 6 Segmenten wird bei Empfang die Signalstärke (S0 bis S6) des Empfangssignals angezeigt. Beim Senden zeigt es die HF-Sendeleistung an.

P. Speicherkanalnummer

Anzeige der Nummer des gewählten Speicherkanals (1 bis 8).

Q. Speicher-Symbol

Das Symbol (Q) erscheint, wenn sich das Funkgerät im Speichermodus befindet.

R. PS-Symbol

Das Symbol (R) erscheint, wenn die automatische Stromsparfunktion aktiviert ist.

S. VOX-Symbol

Das Symbol (S) erscheint, wenn die VOX-Funktion aktiviert ist.

T. BUSY-Symbol

Das Symbol (T) erscheint, wenn ein Signal empfangen wird oder die Squelch geöffnet ist.

4. Buchse für Ohrhörer-Mikrofon und Ladegerät

Hier ein externes Ohrhörer-Mikrofon bzw. das mitgelieferte Ladegerät anschließen.

WARNUNG!

Ausschließlich Original-Zubehörteile von INTEK verwenden. Wenn Zubehör anderer Hersteller angeschlossen wird, kann dies zu Schäden am Funkgerät bzw. am Zubehör führen, die von der Garantie nicht abgedeckt werden.

Vor dem Anschluss des externen Ohrhörer-Mikrofons eine niedrige Lautstärke einstellen, damit Schäden am Gehör vermieden werden.

5. UP-Taste

Die UP-Taste (5) benutzen, um den Kanal zu wechseln, die CTCSS-Frequenz zu ändern oder Einstellungen im Menü-Modus vorzunehmen.

6. CALL-Taste

CALL-Taste (6) drücken, um eine Rufmelodie zu senden. Im Menü-Modus drücken, um die gewählte Einstellung zu bestätigen.

7. DOWN-Taste

Die DOWN-Taste (7) benutzen, um den Kanal zu wechseln, die CTCSS-Frequenz zu ändern oder Einstellungen im Menü-Modus vorzunehmen.

8. MENU-Taste

Die MENU-Taste (8) drücken, um Einstellungen der Funktionen vornehmen zu können. Durch Drücken der MENU-Taste (8) kann man durch die verschiedenen Funktionen scrollen.

Die MENU-Taste (8) etwa 3 Sek. lang drücken, um das Funkgerät in den Speichermodus umzuschalten (siehe BETRIEB IM SPEICHERMODUS auf S. 15 und 16).

9. Lautsprecher

Öffnungen, hinter denen sich der eingebaute Lautsprecher befindet.

10. Ladkontakte

Kontakte zum Laden der eingesetzten Akkus mithilfe des als Zubehör verfügbaren Tischladlers INTEK DDC-500.

11. Mikrofon

Eingebautes Mikrofon.

12. LICHT-Taste

LICHT-Taste (12) kurz drücken, um die Displaybeleuchtung einzuschalten. Die Displaybeleuchtung schaltet sich nach 5 Sek. automatisch wieder aus.

13. MON-Taste

MON-Taste (13) drücken, um die Monitor-Funktion zu aktivieren. Dies öffnet die Squelch, sodass man das Rauschen oder schwache Funksignale hören kann.

14. SCAN-/VERRIEGELUNGS-Taste

SCAN-Taste (14) kurz drücken, um den Kanal- bzw. Speichersuchlauf zu starten (siehe AUTOMATISCHER SUCHLAUF auf S. 16 und 17).

SCAN-Taste (14) etwa 3 Sek. lang drücken, um die Tastenverriegelung ein- oder auszuschalten.

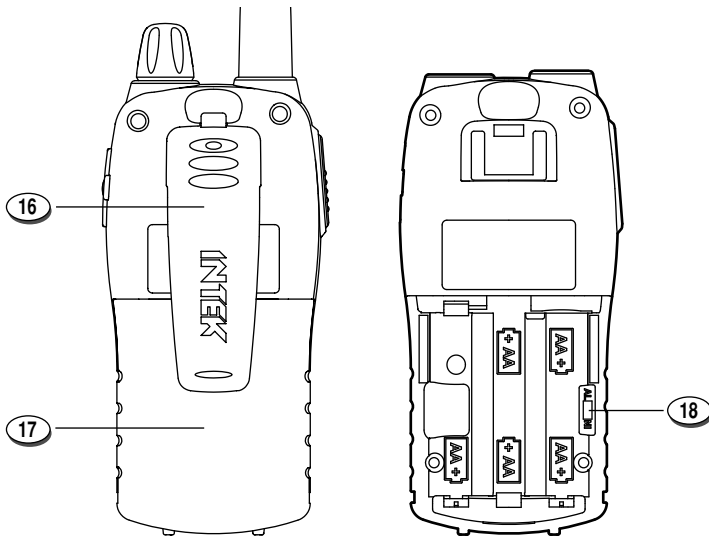
15. PTT-Taste

PTT-Taste (15) drücken, um zu senden. Das TX-Symbol (C) erscheint während des Sendens im Display. Zum Empfangen die PTT-Taste (15) wieder loslassen.

WARNUNG! Die Antenne während des Sendens nicht berühren.

Bedienelemente und Display

Rückseite



16. Gürtelclip

1. Zum Anbringen des Gürtelclips am Funkgerät diesen in den dafür vorgesehenen Schlitz schieben, bis er hörbar einrastet.
2. Zum Abnehmen des Gürtelclips auf die Verriegelung drücken und dabei den Gürtelclip nach oben herausziehen.

17. Batteriedeckel

Diesen Deckel (17) öffnen, um die Akkus oder Batterien zu wechseln.

18. Wahlschalter

Mit diesem Schiebeschalter (18), der sich im Batteriefach befindet, wählt man die Art der Stromversorgung: Stellung **Ni** für wieder aufladbare NiMH-Akkus oder Stellung **AL** für Alkaline-Batterien.

Menü-Benutzung

Kanalwahl

Das Funkgerät verfügt über 8 PMR-Kanäle (P1 bis P8) und 69 LPD-Kanäle (01 bis 69). Diese werden wie folgt gewählt:

1. MENU-Taste (8) drücken, bis die Kanalnummer (N) im Display blinkt.
2. Mit der UP- (5) oder DOWN-Taste (7) den gewünschten Kanal wählen. Wenn eine dieser Tasten längere Zeit gedrückt wird, erfolgt die Kanalwahl schneller.
3. Um die Wahl/Einstellung zu bestätigen und den Menü-Modus zu beenden, die PTT-Taste (15) oder die CALL-Taste (6) drücken.
Wenn die MENU-Taste (8) gedrückt wird, gelangt man zur nächsten Funktion.

PMR-Kanäle (in MHz)

FREQ.	CH	FREQ.	CH	FREQ.	CH	FREQ.	CH
446,00625	P1	446,03125	P3	446,05625	P5	446,08125	P7
446,01875	P2	446,04375	P4	446,06875	P6	446,09375	P8

LPD-Kanäle (in MHz)

FREQ.	CH	FREQ.	CH	FREQ.	CH	FREQ.	CH
433,07500	1	433,52500	19	433,97500	37	434,42500	55
433,10000	2	433,55000	20	434,00000	38	434,45000	56
433,12500	3	433,57500	21	434,02500	39	434,47500	57
433,15000	4	433,60000	22	434,05000	40	434,50000	58
433,17500	5	433,62500	23	434,07500	41	434,52500	59
433,20000	6	433,65000	24	434,10000	42	434,55000	60
433,22500	7	433,67500	25	434,12500	43	434,57500	61
433,25000	8	433,70000	26	434,15000	44	434,60000	62
433,27500	9	433,72500	27	434,17500	45	434,62500	63
433,30000	10	433,75000	28	434,20000	46	434,65000	64
433,32500	11	433,77500	29	434,22500	47	434,67500	65
433,35000	12	433,80000	30	434,25000	48	434,70000	66
433,37500	13	433,82500	31	434,27500	49	434,72500	67
433,40000	14	433,85000	32	434,30000	50	434,75000	68
433,42500	15	433,87500	33	434,32500	51	434,77500	69
433,45000	16	433,90000	34	434,35000	52	-	-
433,47500	17	433,92500	35	434,37500	53	-	-
433,50000	18	433,95000	36	434,40000	54	-	-

CTCSS-Nummer wählen

Das Funkgerät verfügt über 38 CTCSS-Frequenzen, denen jeweils eine Nummer (Code) zugeordnet ist. Für die einzelnen Kanäle lassen sich unterschiedliche CTCSS-Nummern programmieren. Dies geschieht folgendermaßen:

1. MENU-Taste (8) so oft drücken, bis die CTCSS-Nummer (L) im Display blinkt. Wenn statt einer Nummer **OF** (L) angezeigt wird, ist für den gewählten Kanal keine CTCSS-Nummer programmiert.
2. Mit der UP- (5) oder DOWN-Taste (7) die gewünschte CTCSS-Nummer wählen. Wenn eine dieser Tasten längere Zeit gedrückt wird, erfolgt die Wahl schneller.
3. Um die Wahl/Einstellung zu bestätigen und den Menü-Modus zu beenden, die PTT-Taste (15) oder die CALL-Taste (6) drücken.

Wenn die MENU-Taste (8) gedrückt wird, gelangt man zur nächsten Funktion.

Wenn man als CTCSS-Nummer **OF** wählt, ist die CTCSS deaktiviert. Damit zwei oder mehr Funkgeräte miteinander kommunizieren können, müssen bei allen Geräten die gleichen Kanäle und CTCSS-Nummern eingestellt sein. Um mit Funkgeräten anderer Hersteller in Verbindung zu treten, müssen die Arbeits- und CTCSS-Frequenzen zueinander passen. Die nachfolgende Tabelle stellt die CTCSS-Nummern und -Frequenzen gegenüber und ist insofern hilfreich.

CTCSS-NUMMERN UND FREQUENZEN									
Nr.	Freq. (Hz)	Nr.	Freq. (Hz)	Nr.	Freq. (Hz)	Nr.	Freq. (Hz)		
OF	CTCSS aus	08	88,5	16	114,8	24	151,4	32	203,5
01	67,0	09	91,5	17	118,8	25	156,7	33	210,7
02	71,9	10	94,8	18	123,0	26	162,2	34	218,1
03	74,4	11	97,4	19	127,3	27	167,9	35	225,7
04	77,0	12	100,0	20	131,8	28	173,8	36	233,6
05	79,7	13	103,5	21	136,5	29	179,9	37	241,8
06	82,5	14	107,2	22	141,3	30	186,2	38	250,3
07	85,4	15	110,9	23	146,2	31	192,8	-	-

VOX-Funktion

Das Funkgerät ist mit einer VOX ausgestattet, die es sprachgesteuert auf Senden schaltet, sodass es nicht erforderlich ist, die PTT-Taste (15) zu betätigen. Diese Funktion ist z. B. nützlich, wenn das Funkgerät als Babyphon benutzt werden soll oder man beide Hände zum Arbeiten oder Festhalten benötigt. Die VOX-Funktion wird wie folgt aktiviert:

1. MENU-Taste (8) so oft drücken, bis im Display **Vo** (N) und das blinkende VOX-Symbol (S) erscheinen.
2. Mit der UP- (5) oder DOWN-Taste (7) die gewünschte Empfindlichkeit der VOX (zwischen 01 und 04) wählen oder die VOX deaktivieren (**OF**). Bei Empfindlichkeit **01** ist die VOX am empfindlichsten. Wenn die VOX eingeschaltet ist, erscheint das VOX-Symbol (S).

Wahl der HF-Sendeleistung

Auf den Kanälen des PMR-Bandes lässt sich die Sendeleistung zwischen hoch und niedrig umschalten. Das nützt, wenn beim Funkverkehr über kurze Entfernungen eine geringere Sendeleistung benötigt wird und daher weniger Strom erforderlich ist. Die Umschaltung nimmt man folgendermaßen vor:

1. MENU-Taste (8) so oft drücken, bis im Display **Pr** (N) und ein blinkendes HI (G) oder LO (H) erscheinen.
2. Mit der UP- (5) oder DOWN-Taste (7) die gewünschte Sendeleistungsstufe HI (hoch) oder LO (niedrig) wählen.
3. Um die Wahl/Einstellung zu bestätigen und den Menü-Modus zu beenden, die PTT-Taste (15) oder die CALL-Taste (6) drücken.
Wenn die MENU-Taste (8) gedrückt wird, gelangt man zur nächsten Funktion.

Hinweis: Diese Funktion steht nur auf den 8 PMR-Kanälen zur Verfügung.

Wahl des Squelch-Pegels

Mit der Squelch-Funktion (Rauschsperr) ist es möglich, das Rauschen zu unterdrücken, wenn auf dem gewählten Kanal kein Signal empfangen wird. Der Squelch-Pegel ist in 7 Stufen einstellbar. Beim Pegel 0 ist die Rauschsperr geöffnet und beim Pegel 6 öffnen nur starke Signale die Squelch. Der Squelch-Pegel wird folgendermaßen eingestellt:

1. MENU-Taste (8) so oft drücken, bis im Display **SL** (N) und der gewählte Squelch-Pegel (L) blinken.
2. Mit der UP- (5) oder DOWN-Taste (7) den gewünschten Squelch-Pegel zwischen 0 (Squelch geöffnet) und 6 wählen. Bei **0** ist die Rauschsperr geöffnet und das Rauschen auf dem Kanal ist hörbar.
3. Um die Wahl/Einstellung zu bestätigen und den Menü-Modus zu beenden, die PTT-Taste (15) oder die CALL-Taste (6) drücken.
Wenn die MENU-Taste (8) gedrückt wird, gelangt man zur nächsten Funktion.

Ein- und Ausschalten des Tastenquittungstons

Sobald eine Taste gedrückt wird, hört man einen Bestätigungston. Diese Funktion lässt sich bei Bedarf ein- oder ausschalten.

1. MENU-Taste (8) so oft drücken, bis im Display **Bp** (N) und das blinkende Tastenquittungs-Symbol (A) erscheinen.
2. Mit der UP- (5) oder DOWN-Taste (7) **on** (Quittungston eingeschaltet) oder **oF** (Quittungston ausgeschaltet) wählen.

- Um die Wahl/Einstellung zu bestätigen und den Menü-Modus zu beenden, die PTT-Taste (15) oder die CALL-Taste (6) drücken.
Wenn die MENU-Taste (8) gedrückt wird, gelangt man zur nächsten Funktion.
- Wenn der Quittungston eingeschaltet ist, erscheint das Tastenquittungston-Symbol (A) im Display.

Ein- und Ausschalten des Roger-Pieps

Das Funkgerät verfügt über eine Roger-Piep-Funktion, mit der man am Ende jeder Sendung, sobald die PTT-Taste (15) losgelassen wird, einen Piepton übertragen kann. Dieser Ton signalisiert der Gegenstation, dass sie nun selbst senden kann. Die Funktion wird folgendermaßen ein- und ausgeschaltet:

- MENU-Taste (8) so oft drücken, bis im Display **rb** (N) und das blinkende Roger-Piep-Symbol (B) erscheinen.
- Mit der UP- (5) oder DOWN-Taste (7) **on** (Roger-Piep eingeschaltet) oder **oF** (Roger-Piep ausgeschaltet) wählen.
- Um die Wahl/Einstellung zu bestätigen und den Menü-Modus zu beenden, die PTT-Taste (15) oder die CALL-Taste (6) drücken.
Wenn die MENU-Taste (8) gedrückt wird, gelangt man zur nächsten Funktion.
- Wenn der Roger-Piep eingeschaltet ist, erscheint das Roger-Piep-Symbol (B) im Display.

Einstellung der Anrufklingel-Melodie

Bei diesem Funkgerät kann man 3 Anrufklingel-Melodien wählen:

- MENU-Taste (8) so oft drücken, bis im Display **CA** (N) und die Nummer der aktuell gewählten Anrufklingel-Melodie (L) erscheinen.
- Mit der UP- (5) oder DOWN-Taste (7) die Nummer der gewünschten Melodie (01, 02 oder 03) wählen.
- Um die Wahl/Einstellung zu bestätigen und den Menü-Modus zu beenden, die PTT-Taste (15) oder die CALL-Taste (6) drücken.
Wenn die MENU-Taste (8) gedrückt wird, gelangt man zur nächsten Funktion.
- CALL-Taste (6) drücken, um die gewählte Anrufklingel-Melodie zu senden.

Dual-Watch-Einstellung

Das Funkgerät besitzt eine Dual-Watch-Funktion zur gleichzeitigen Überwachung von zwei verschiedenen Kanal/CTCSS-Kombinationen. Die Funktion wird wie folgt eingestellt:

1. Ersten zu überwachenden Kanal wählen.
2. MENU-Taste (8) so oft drücken, bis im Display **oF** (N) (Funktion ausgeschaltet) und das DW-Symbol (I) erscheinen.
3. Mit der UP- (5) oder DOWN-Taste (7) den zweiten zu überwachenden Kanal aus den 8 PMR- und 69 LPD-Kanälen auswählen.
4. PTT- (15) oder CALL-Taste (6) drücken, um die Wahl zu bestätigen, und mit der UP- (5) oder DOWN-Taste (7) die gewünschte CTCSS-Nummer aus den 38 verfügbaren auswählen. Wenn man als CTCSS-Nummer **oF** wählt, ist die CTCSS-Funktion ausgeschaltet.
5. Um die Wahl/Einstellung zu bestätigen und den Menü-Modus zu beenden, die PTT-Taste (15) oder die CALL-Taste (6) drücken. Wenn die MENU-Taste (8) gedrückt wird, gelangt man zur nächsten Funktion.
6. Wenn die Dual-Watch-Funktion eingeschaltet ist, erscheint das DW-Symbol (I) im Display und das Funkgerät überwacht beide Kanäle. Die Funktion wird nach dem Senden automatisch neu gestartet.
7. Zum Abschalten der Dual-Watch-Funktion die SCAN-Taste (14) drücken.

Ein- und Ausschalten der automatischen Stromsparfunktion

Das Funkgerät ist mit einer Stromsparfunktion ausgestattet, die die Betriebsdauer mit einer Akkuladung bzw. einem Satz Batterien erheblich verlängert. Wenn die Funktion eingeschaltet ist und das Funkgerät länger als 5 Sekunden kein Signal empfängt, schaltet es in den Stromsparmodus, indem das Funkgerät aber weiterhin empfangen kann. Die Funktion wird wie folgt eingeschaltet:

1. MENU-Taste (8) so oft drücken, bis im Display **PS** (N) und das blinkende PS-Symbol (R) erscheinen.
2. Mit der UP- (5) oder DOWN-Taste (7) **on** (Stromsparfunktion eingeschaltet) oder **oF** (Stromsparfunktion ausgeschaltet) wählen.
3. Um die Wahl/Einstellung zu bestätigen und den Menü-Modus zu beenden, die PTT-Taste (15) oder die CALL-Taste (6) drücken.
4. Wenn die Stromsparfunktion eingeschaltet ist, erscheint das PS-Symbol (R) im Display.

BETRIEB IM SPEICHERMODUS

Programmierung der Speicherkanäle (1 bis 8)

Das Funkgerät verfügt über 8 programmierbare Speicherkanäle. Die Programmierung geschieht folgendermaßen:

1. Gewünschte Kanal- und CTCSS-Nummer wählen, wie auf den Seiten 11 und 12 beschrieben.
2. MENU-Taste (8) etwa 3 Sek. lang drücken, um den Speichermodus aufzurufen. Das M-Symbol (Q) blinkt im Display.
3. Die UP- (5) oder DOWN-Taste (7) drücken, um einen der 8 Speicherkanäle (1 bis 8) zu wählen. Wenn man **0** gewählt hat, kann man nichts programmieren. Wenn ein Speicherkanal (1 bis 8) bereits programmiert ist, werden die zuvor programmierten Kanal- und CTCSS-Nummern überschrieben.
4. PTT- (15) oder CALL-Taste (6) kurz drücken, um die gewählte Kanal- und CTCSS-Nummer in den gewählten Speicherkanal zu programmieren. Das Funkgerät geht in den Stand-by-Modus zurück.

Aufrufen von Speicherkanälen

1. MENU-Taste (8) etwa 3 Sek. lang drücken, um den Speichermodus aufzurufen. Das M-Symbol (Q) blinkt im Display.
2. PTT- (15) oder CALL-Taste (6) kurz drücken, um die Speicherkanäle aufrufen zu können. Im Display erscheint der zuletzt programmierte Speicherkanal. Wenn (noch) kein Speicherkanal programmiert ist, geht das Funkgerät automatisch in den Stand-by-Modus zurück.
3. MENU-Taste (8) kurz drücken und danach mit der UP- (5) oder DOWN-Taste (7) den gewünschten Speicherkanal wählen. PTT- (15) oder CALL-Taste (6) zur Bestätigung der Wahl drücken.
4. Zum Beenden des Speichermodus das Funkgerät aus- und wieder einschalten.

Löschen von Speicherkanälen

1. Gewünschten zu löschenden Speicherkanal wie zuvor in den Punkten 1 bis 3 beschrieben wählen.
2. MENU-Taste (8) etwa 3 Sek. lang drücken, bis das M-Symbol (Q) im Display blinkt.
3. Mit der UP- (5) oder DOWN-Taste (7) den Speicherkanal **0** wählen und danach die PTT- (15) oder CALL-Taste (6) drücken, um das Löschen zu bestätigen. Das Funkgerät geht in den Stand-by-Modus zurück.

AUTOMATISCHER SUCHLAUF

Das Funkgerät verfügt über eine Suchlauffunktion, die entweder alle Kanäle oder die programmierten Speicherkanäle scant. Der Suchlauf lässt sich wie folgt starten:

Automatischer Kanalsuchlauf

1. SCAN-Taste (14) kurz drücken. Das Funkgerät startet den Kanalsuchlauf und das SC-Symbol (M) erscheint im Display.
Der Suchlauf hält automatisch auf einem Kanal an, auf dem ein Signal empfangen wird, sodass man den Funkverkehr auf diesem Kanal mithören kann. Etwa 4 Sekunden, nachdem das empfangene Signal verschwunden ist, wird der Suchlauf automatisch fortgesetzt. Wenn man während des Suchlaufs die PTT-Taste (15) drückt, stoppt der Suchlauf und das Funkgerät kehrt auf den zuletzt benutzten Kanal zurück. Der Suchlauf wird etwa 14 Sekunden später neu gestartet, wenn auf diesem Kanal kein Signal empfangen werden kann. Wenn das empfangene Signal eine CTCSS-Frequenz enthält, zeigt das Display die entsprechende CTCSS-Nummer an. Falls die CTCSS-Frequenz nicht mit der für den Kanal eingestellten übereinstimmt, kann man mit der beim Suchlauf gefundenen Station nicht in Kontakt treten.
2. SCAN-Taste (14) drücken, um den Suchlauf zu beenden.

Automatischer Speicherkanalsuchlauf

1. MENU-Taste (8) etwa 3 Sek. lang drücken, um den Speichermodus aufzurufen. Das M-Symbol (Q) blinkt im Display.
2. PTT- (15) oder CALL-Taste (6) kurz drücken, um die Speicherkanäle aufrufen zu können. Im Display erscheint der zuletzt programmierte Speicherkanal.
3. SCAN-Taste (14) kurz drücken. Das Funkgerät startet den Speicherkanalsuchlauf und das SC-Symbol (M) erscheint im Display.
Der Suchlauf hält automatisch auf einem Speicherkanal an, auf dem ein Signal empfangen wird, sodass man den Funkverkehr auf diesem Speicherkanal mithören kann. Etwa 4 Sekunden, nachdem das empfangene Signal verschwunden ist, wird der Suchlauf automatisch fortgesetzt. Wenn man während des Suchlaufs die PTT-Taste (15) drückt, stoppt der Suchlauf und das Funkgerät kehrt auf den zuletzt benutzten Kanal zurück. Der Suchlauf wird etwa 14 Sekunden später neu gestartet, wenn auf diesem Kanal kein Signal empfangen werden kann.
4. SCAN-Taste (14) drücken, um den Suchlauf zu beenden.
5. Zum Beenden des Speichermodus das Funkgerät aus- und wieder einschalten.

Technische Daten

Kanäle	8 PMR-Kanäle und 69 LPD-Kanäle 38 CTCSS-Frequenzen
Frequenzbereiche	UHF 446,00625 bis 446,09375 MHz (PMR-Band) UHF 433,07500 bis 434,77500 MHz (LPD-Band)
Stromversorgung	7,5 V (5 x AA 1,5-V-Alkaline-Batterien) 6,0 V (5 x AA wieder aufladbare NiMH-Akkus)
Sendeleistung	0,5 W ERP High / 0,05 W ERP Low (PMR-Band) 0,01 W ERP max. (LPD-Band)
Abmessungen	195 x 60 x 40 mm (HxBxT; einschließlich Antenne)
Gewicht	250 g (einschließlich Akkus/Batterien)

Beschädigte Antenne

Verwenden Sie das Funkgerät nicht, wenn die Antenne beschädigt ist, insbesondere wenn die defekte Gummiisolierung den Blick auf das metallische Antennenelement ermöglicht. Bei Berührungen des Metalls kann es zu Verbrennungen der Haut kommen.

Wichtiger Hinweis

Verbrauchte Batterien und unbrauchbare Akkus müssen in jedem Fall umweltgerecht entsorgt werden. Aus Batterien oder Akkus, deren Umhüllung beschädigt ist, kann Flüssigkeit austreten, die Verletzungen verursacht.

Optionales Zubehör

MT-SM100	externes Ohrhörer-Mikrofon mit Krawattenklemme
MT-SM200	externer Ohrhörer mit Bügelmikrofon
SM-007-A1	externes Ohrhörer-Mikrofon aus transparentem Material für Sicherheitsdienste
HS-2PIN-S/INT	Motorrad-Set für Integral-Helme
HS-2PIN-S/JET	Motorrad-Set für Jet-Helme
DDC-500	230-V-AC-Tisch-Schnelllader

Wichtige Hinweise

Wichtig! Veränderungen oder Modifikationen dieses Funkgeräts sind nicht erlaubt, da sie zum Verlust der behördlichen lizenzfreien Betriebserlaubnis führen. Im Werk wurde das Funkgerät so programmiert, dass es nur auf den freigegebenen Frequenzen und mit der zulässigen Sendeleistung benutzt werden kann. Daher dürfen Sie keinerlei Eingriffe vornehmen, die eine Frequenerweiterung oder Leistungssteigerung zum Ziel haben. Abgleich- und Reparaturarbeiten sollten autorisierten Service-Unternehmen übertragen werden.

Zu Ihrer Sicherheit: Öffnen Sie nie das Gehäuse des Funkgeräts oder des Laders. Wechseln Sie keine Teile mit Ausnahme der Akkus bzw. Batterien.

Beim Betrieb des Funkgeräts kann es unter ungünstigen Umständen zu Störungen des Rundfunk- oder Fernsehempfangs kommen. Um festzustellen, ob diese Störungen vom Funkgerät ausgehen, muss man es lediglich ausschalten. Störungen des Rundfunk- und TV-Empfangs lassen sich beheben, indem man den Abstand zum Radio- oder TV-Gerät vergrößert. Wenn die Störungen so nicht verschwinden, darf man das Funkgerät am betreffenden Ort nicht weiter benutzen.

Explosionsgefährdete Umgebung: Das Funkgerät darf nicht an Orten betrieben werden, an denen explosive Gase, Dämpfe oder Stäube vorhanden sein können.

Pflege: Zum Reinigen des Gehäuses verwendet man am besten ein leicht angefeuchtetes Tuch. Reinigungsmittel, Alkohol, Benzin o. Ä. können die Gehäuseoberfläche beschädigen. Die Batterie- oder Akkukontakte sollten gelegentlich mit einem trockenen Tuch gesäubert werden.

Das Funkgerät nie unter Wasser tauchen oder in feuchter Umgebung benutzen! Falls es einmal feucht geworden sein sollte, trocknet man es im ausgeschalteten Zustand mit einem Tuch oder Fön, wobei das Batteriefach geöffnet und geleert sein sollte. Benutzen Sie es erst wieder, wenn es vollständig getrocknet ist.

Hinweis zu Multistandard-Funkgeräten

Dieses Funkgerät ist ein Multistandard- (Dualband-)Gerät, das in allen europäischen Ländern sowie einigen anderen Staaten benutzt werden darf; in diesen Staaten jedoch nur auf den freigegebenen Kanälen (Frequenzen).

PMR446 (8 Kanäle): Belgien, Dänemark, Deutschland, Finnland, Frankreich, Griechenland, Großbritannien, Irland, Island, Italien, Luxemburg, Niederlande, Norwegen, Österreich, Polen, Portugal, Schweden, Schweiz, Spanien, Tschechien, Türkei

LPD433 (69 Kanäle): Deutschland, Frankreich, Griechenland, Niederlande, Norwegen, Österreich, Russland, Schweden

Konformitätserklärung

Deutsch

EC Certificate of Conformity
(to EC Directive 99/5-89/336-93/68-73/23)

DECLARATION OF CONFORMITY

With the present declaration, we certify that the following products :

INTEK MT-5050D

comply with all the technical regulations applicable to the above mentioned products in accordance with the EC Directives 73/23/EEC, 89/336/EEC and 99/5/EC.

Type of product :	LPD / PMR 446 Transceiver
Details of applied standards :	EN 300 220-1, EN 301 489-1-3, EN 60065 EN 300 296, EN 301 489-5, EN 60065
Manufacturer :	INTEK S.R.L. Via G. Marconi, 16 20090 Segrate (Mi) Tel. 02-26950451 / Fax 02-26952185 E-Mail intek.com@intek-com.it
Contact Reference :	Armando Zanni Tel. 02-26950451 / Fax 02-26952185 E-Mail intek.com@intek-com.it

Segrate, 10/01/2008

dr. Vittorio Zanetti (General Manager)

Nutzerinformation

Dieses Funkgerät unterliegt den Regelungen des Art. 13 der „Legislative Decree of 25th July 2005, no. 15 (Implementation of Directives 2002/95/EC, 2002/96/EC and 2003/108/EC, relative to reduction of the use of hazardous substances in electrical and electronic equipment, in addition to waste disposal)“.



Alle Produkte, die mit dem nebenstehenden Symbol gekennzeichnet sind, müssen am Ende ihrer Lebenszeit getrennt gesammelt werden und dürfen nicht über den Hausmüll entsorgt werden.

Deshalb muss es an einer kommunalen Sammelstelle für Elektronikschrott oder Ähnlichem oder beim Händler abgegeben werden.

Diese Verpflichtung dient der Schonung der Umwelt und soll verhindern, dass gefährliche Stoffe, die bei der Herstellung des Produkts verwendet wurden, unkontrolliert freigesetzt werden.

Verstöße gegen die entsprechenden Entsorgungsbestimmungen werden von den Behörden geahndet.



© Copyright by Maas Elektronik 2010
Änderungen, Irrtümer, Fehler vorbehalten.
Das Entfernen des Copyright-Hinweises ist verboten.

maas funk-elektronik

Inh. Peter Maas
Heppendorfer Str. 23
50189 Elsdorf-Berrendorf
Tel. (0 22 74) 93 87-0
Fax (0 22 74) 93 87-31
info@maas-elektronik.com
www.maas-elektronik.com